

概述:

M8916 是一款带有源功率因数校正的高精度非隔离降压型 LED 恒流控制芯片，M8916 集成有源功率因数校正电路，可以实现很高的功率因数和很低的总谐波失真。由于工作在电感电流临界连续模式，功率 MOS 管处于零电流开通状态，开关损耗得以减小，同时电感的利用率也较高。M8916 内部集成 500V 功率 MOSFET,只需要很少的外围器件，即可实现优异的恒流特性。M8916 采用专利的浮地构架，对电感电流进行全周期采样，可实现高精度输出恒流控制，并达到优异的线电压调整率和负载调整率。另外，M8916 具有过热调节功能，在驱动电源过热时减小输出电流，以提高系统的可靠性。

特点:

- 内置有源功率因数校正
- 电感电流临界连续模式
- 高性能的线电压调整率和负载调整率
- $\pm 3\%$ 输出电流精度
- 内置 500V 功率 MOSFET
- 启动电流
- 高达 95%的系统效率
- 多重保护功能
 - LED 开路/短路保护
 - 电流采样电阻开路保护
 - 逐周期原边电流限流
 - 芯片供电过压/欠压保护
 - 自动重启功能
 - 过热调节功能
- 采用 SOP-8 封装

应用:

- GU10/E27 LED 球泡灯、射灯
- LED PAR 灯
- LED 日光灯
- 其它

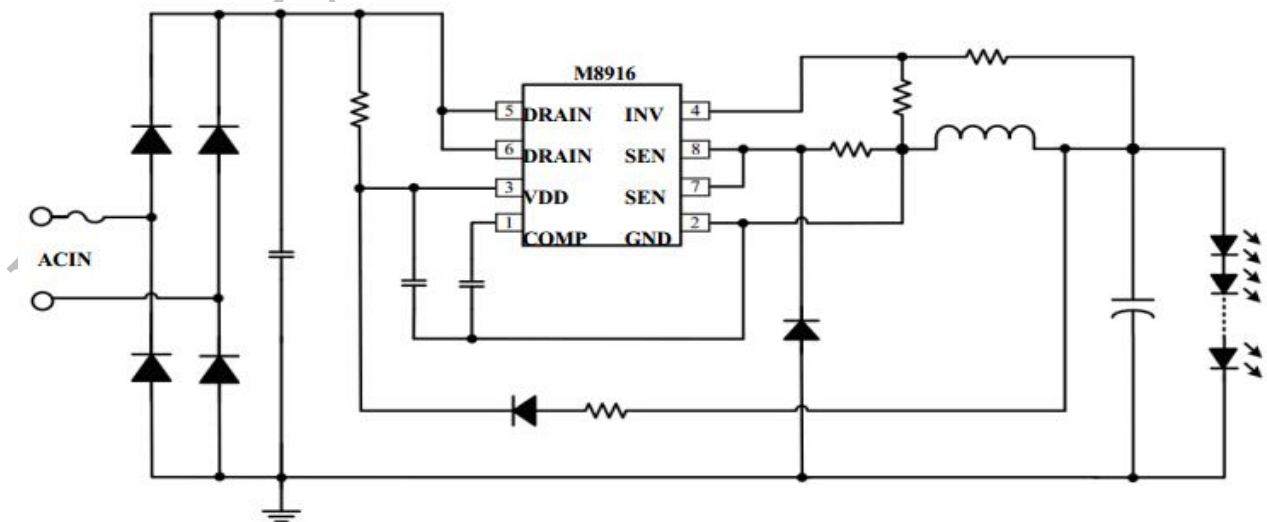
典型应用:

图 1 M8916 典型应用图

管脚排列图:

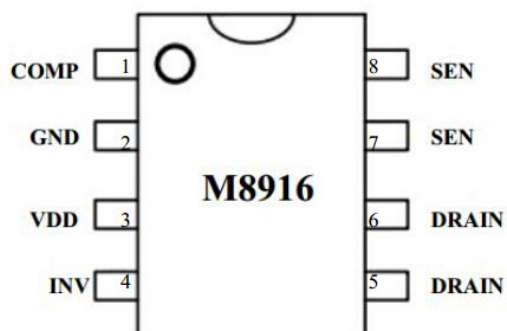


图 2 M8916 管脚排列图

管脚描述:

管脚名称	管脚号	管脚描述
COMP	1	环路补偿点
GND	2	芯片信号和功率地
VDD	3	芯片供电
INV	4	反馈信号采样端
DRAIN	5,6	内部高压 MOSFET 的漏极
SEN	7,8	电流采样端，接采样电阻到地

极限参数:

符号	名称	参数范围	单位
VDS	内部高压 MOSFET 漏极到源极的峰值电压	-0.3~500	V
IDD_MAX	VDD 引脚最大钳位电流	10	mA
COMP	环路补偿点	-0.3~6	V
INV	辅助绕组的反馈端	-0.3~6	V
SEN	电流采样端	-0.3~6	V
PDMAX	功耗(注 2)	0.45	W
θ_{JA}	PN 结到环境的热阻	145	°C/W
TJ	工作结温范围	-40 to 150	°C
TSTG	储存温度范围	-55 to 150	°C
	ESD (注 3)	2	KV

电气参数: Tc=25°C

符号	参数描述	条件	最小值	典型值	最大值	单位
电源电压						
VDD_ON	VDD 启动电压	VDD 上升		18.5		V
VDD_UVLO	VDD 欠压保护阈值	VDD 下降		7		V
VDD_CLAMP	VDD 钳位电压			24.5		V
IDD_UVLO	VDD 关断电流	VDD 上升 VDD=VDD_ON-1V		3	20	uA
IDD	VDD 工作电流			750		uA
INV 反馈						
V _{INV_OVP}	INV 过压保护阈值			1.6		V
TON_MAX	最大导通时间			20		uS
TOFF_MIN	最小关断时间			3		uS
TOFF_MAX	最大关断时间			100		uS
电流采样						
VSEN_LIMIT	SEN 峰值电压限制			1.0		V
TLEB_SEN	电路采样前沿消隐时间			350		ns
TDELAY	芯片关断延迟			200		ns
环路补偿						
VREF	内部基准电压		0.194	0.200	0.206	V
V _{comp_LO}	COMP 下钳位电压			1.5		V
VCOMP	COMP 线性工作范围		1.5		3.5	V
VCOMP_OVP	COMP 保护电压			3.8		V

功率 MOSFET						
RDS_ON	功率 MOSFET 导通电阻	VGS=10V/IDS=3A		2.5		Ω
BVDSS	功率 MOSFET 击穿电压	VGS=0V/IDS=250uA	500			V
IDSS	功率 MOSFET 漏电流	VGS=0V/VDS=500V			1	uA
过热调节						
TREG	过热调节温度				150	°C

注 4: 典型参数值为 25°C 下测得的参数标准。

注 5: 规格书的最小、最大规范范围由测试保证, 典型值由设计、测试或统计分析保证。

芯片内部结构框图：

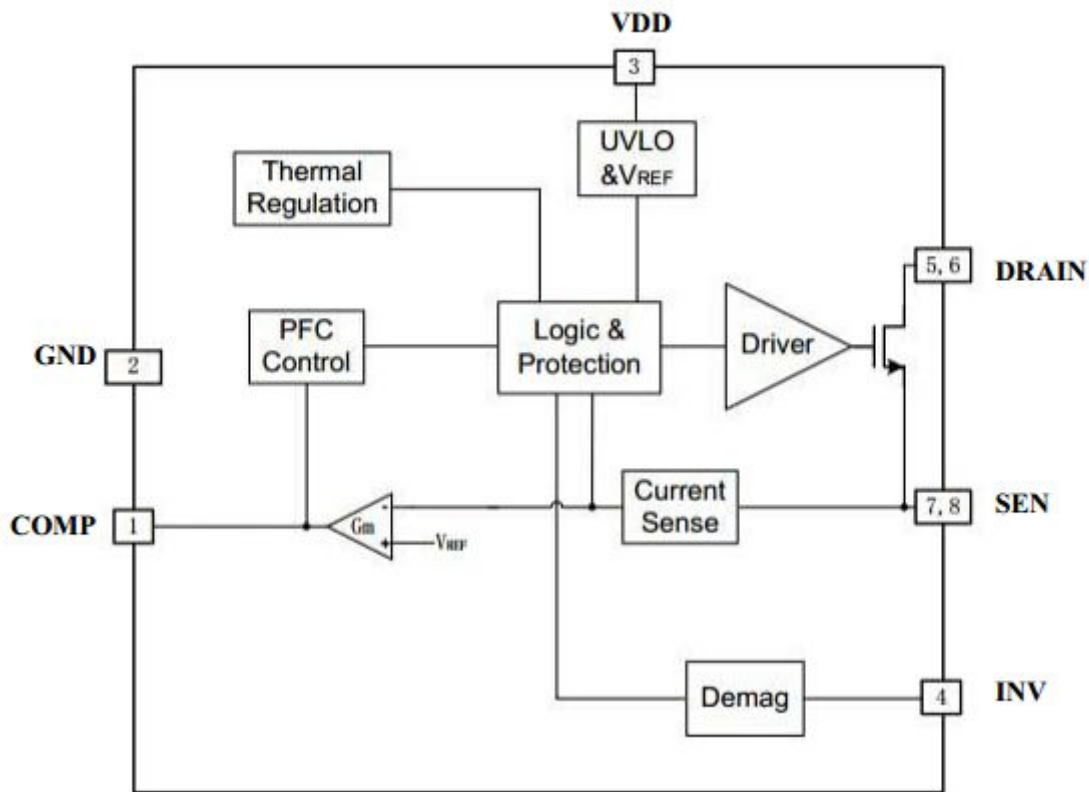


图 3 M8916 内部框图

应用信息

M8916 是一款非隔离式、有源功率因数校正 LED 恒流控制芯片，工作在电感电流临界连续模式，芯片可以实现很高的功率因数和高效率。

启动

系统上电后，经过整流后的电压通过启动电阻给 VDD 引脚的电容充电，当 VDD 电压上升到启动阈值电压后，芯片内部控制电路开始工作，COMP 电压被上拉到 1.7V，M8916 开始输出脉冲信号，COMP 电压从 1.7V 开始逐渐上升，原边峰值电流随之上升，从而实现输出 LED 电流的软启动，有效防止输出电流过冲。当输出电压建立之后，VDD 通过二极管供电，从而降低系统功耗。

反馈网络

M8916 通过 INV 来检测输出电流过零的状态。INV 引脚也可以用来探测输出过压保护(OVP)，阈值为 1.6V。INV 的上下分压电阻比例可以设置为：

$$\frac{R_{INVL}}{R_{INVL} + R_{INVH}} = \frac{1.6V}{V_{OVP_INV}}$$

其中，

R_{INVL}: 反馈网络的下分压电阻

非隔离降压型有源 PFC LED 驱动芯片

RINVH: 反馈网络的上分压电阻

VOVP_INV: 输出电压过压保护设定值

推荐 INV 下分压电阻可以设置在 5K Ω --10 K Ω 左右。

恒流控制, 输出电流设置

M8916 输出电流计算方法:

$$I_{OUT} \approx \frac{V_{REF}}{R_{sen}}$$

VREF: 内部基准电压

RSEN: 电流采样电阻的值

保护功能

M8916 内置多重保护功能, 保障了系统可靠性。LED 开路时, 输出电压逐渐上升, INV 引脚在功率管关断时检测到输出电压, 当 INV 电压升高到 OVP 阈值时, 触发保护逻辑并停止开关工作。

当 LED 短路时, 系统工作在 10kHz 低频。由于输出电压很低, 无法通过二极管给 VDD 供电, 所以 VDD 电压逐渐下降直到欠压保护阈值。系统进入保护状态后, VDD 电压开始下降, 当 VDD 到达欠压保护阈值时, 系统将重启。同时系统不断的检测系统状态, 当故障解除, 系统会重新开始工作。

当输出短路或者电感饱和时, SEN 峰值电压将会比较高。当 SEN 电压上升到内部限制值 (1V) 时, 该开关周期马上停止。此逐周期限流功能可以保护功率 MOS 管、功率电感器和输出续流二极管。

过温调节功能

M8916 具有过热调节功能, 在驱动电源过热时逐渐减小输出电流, 从而控制输出功率和温升, 使电源温度保持在设定值, 以提高系统的可靠性。芯片内部设定过热调节温度点为 150 $^{\circ}$ C。

PCB 设计注意事项

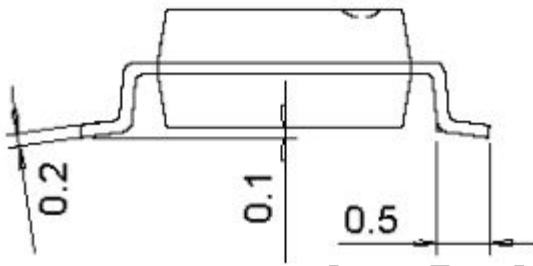
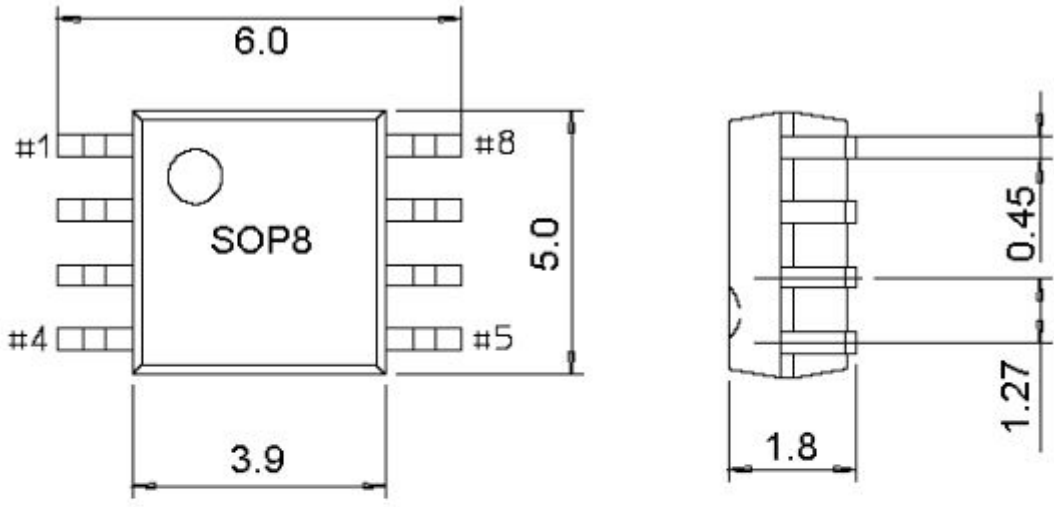
旁路电容 VDD 的旁路电容需要紧靠芯片 VDD 和 GND 引脚。地线电流采样电阻的功率地线尽可能粗, 且要离芯片的地(Pin2)尽量近, 以保证电流采样的准确性, 否则可能会影响输出电流的调整率。

另外, 信号地需要单独连接到芯片的地引脚。功率环路的面积减小大电流环路的面积, 如功率电感、功率管及输入电容的环路面积, 以及功率电感、续流二极管、输出电容的环路面积, 以减小 EMI 辐射。

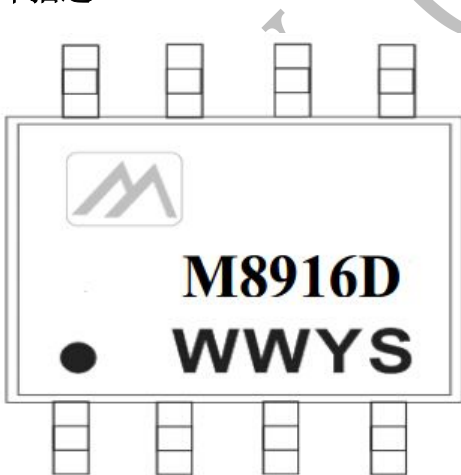
INV 引脚接到 INV 的分压电阻必须靠近 INV 引脚, 且节点要远离功率电感的动点(DRAIN 引脚走线), 否则系统噪声容易误触发 INV OVP 保护功能。

DRAIN 引脚 适当增加 DRAIN 引脚的铺铜面积以提高芯片散热。

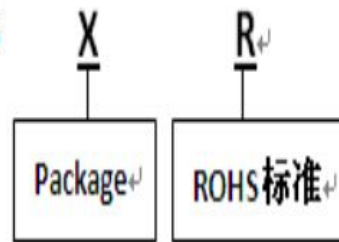
SOP8 封装外形尺寸图



丝印描述



M8916



- S: SOT-23-6
- D: SOP8
- P: DIP8

S: 内部编码
Y: 年份代码
WW: 周期代码

型号	封装	描述
M8916DR	SOP8	2500PCS/盘, 盘装